

ZD411D

Desktop Printer
Impresora de escritorio
Imprimante de bureau



Quick Start Guide Guía de inicio rápido Guide de démarrage rapide

1 Setup

Configuración Configuration

IMPORTANT
Go to zebra.com/setup and install the driver for your printer.

IMPORTANT
Visite zebra.com/setup e instale el controlador para su impresora.

IMPORTANT
Rendez-vous sur le site zebra.com/setup et installez le pilote destiné à votre imprimante.



The driver **MUST** be installed before connecting the printer to the computer, or it will cause complications. If your Microsoft Windows-based computer does not have the driver installed for this printer, download it from zebra.com/setup and install it before continuing.

El controlador se **DEBE** instalar antes de conectar la impresora a la computadora; de lo contrario, se generarán complicaciones. Si su computadora con Microsoft Windows no tiene instalado el controlador para esta impresora, descárguelo desde zebra.com/setup e instálelo antes de continuar.

Pour éviter toute complication, installez le pilote **AVANT** de connecter l'imprimante à l'ordinateur. Si le pilote de cette imprimante n'est pas installé sur votre ordinateur Microsoft Windows, téléchargez-le à partir du site zebra.com/setup et installez-le avant de continuer.

2 Remove Packing

Extraer embalaje Retirer l'emballage



Slide the release latches (1) to the front to unlock the cover.

Deslice los pestillos de sujeción (1) hacia la parte delantera para desbloquear la cubierta.

Faites glisser les loquets de dégagement (1) vers l'avant pour déverrouiller le capot.



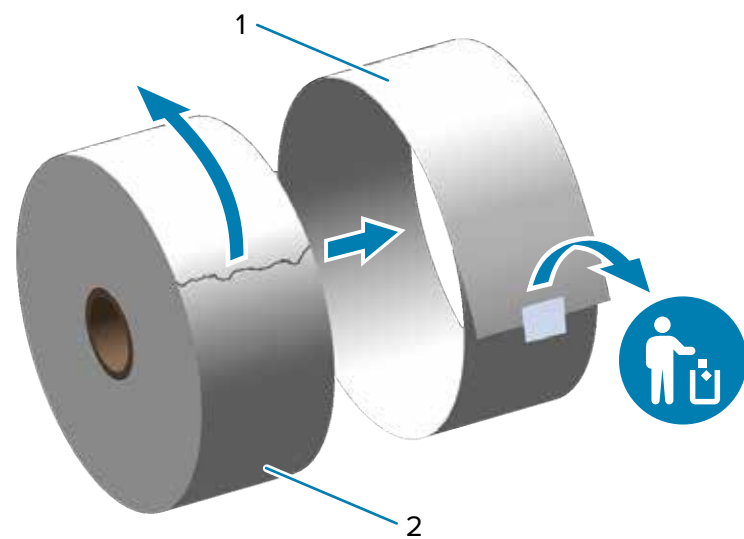
Open the printer and remove the packing (1).

Abra la impresora y retire el embalaje (1).

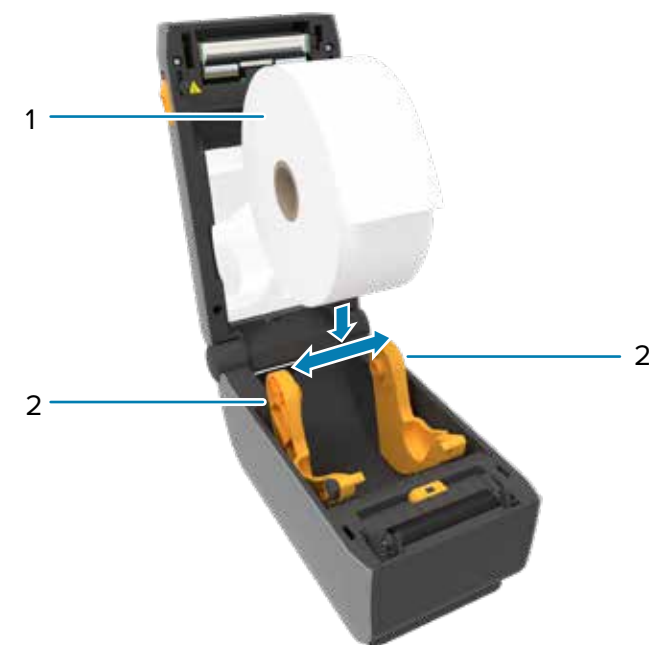
Ouvrez l'imprimante et retirez tout matériau d'emballage (1).

3 Load Media

Cargar papel Charger le papier



Unroll and discard the outer layer (1) of the media roll (2).
Desenrolle y deseche la capa externa (2) del rollo de medio de impresión (1).
Déroulez et jetez la couche extérieure (2) du rouleau de support (1).



Spread the roll holders (2) open and place the roll (1) into the printer.
Extienda los soportes del rollo (1) para abrirlos y coloque el rollo (2) en la impresora.
Écartez le porte-rouleau (1) et placez le rouleau (2) dans l'imprimante.



Verify the roll spins easily on the holder.
Verifique que el rollo rueda con facilidad en el soporte.
Assurez-vous que le rouleau tourne facilement.



Pull the end of the roll past the front edge of the printer.
Tire del extremo del rollo hasta que sobresalga del borde delantero de la impresora.
Tirez sur le papier pour en dérouler une longueur à l'avant de l'imprimante.

3 Load Media (continued)

Cargar papel Charger le papier



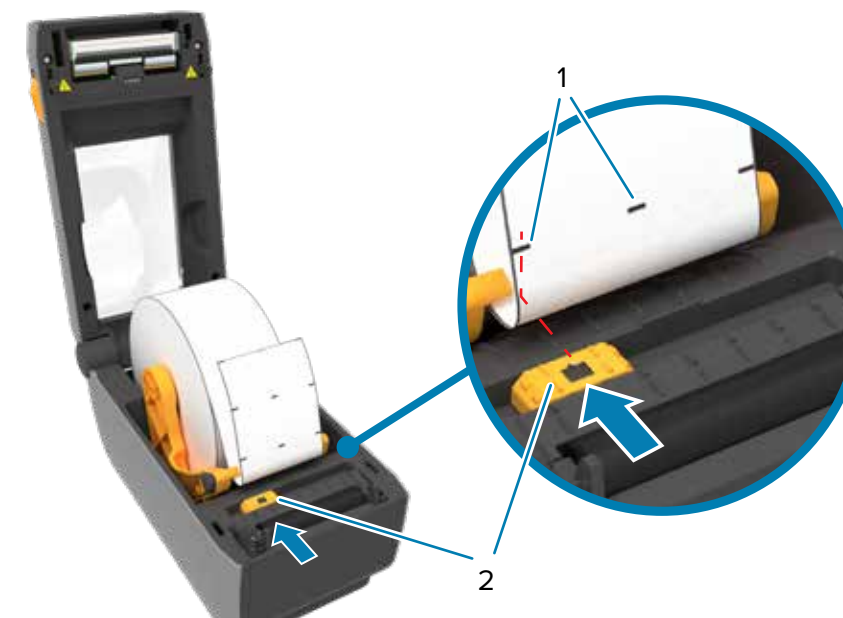
Press the media under the guides (1).
Presione el medio de impresión por debajo de las guías (1).
Appuyez sur le support sous les guides (1).

4 Adjust Sensor

Ajustar sensor Régler la cellule



Align the sensor (1) to the center of the roll for regular labels and receipts.
Alinee el sensor (1) con el centro del rollo para obtener etiquetas y recibos regulares.
Alignez le capteur (1) avec le centre du rouleau pour les étiquettes et reçus ordinaires.



Align the sensor (2) to marks (1) away from the center of the roll for marked labels.
Alinee el sensor (2) con las marcas (1) alejadas del centro del rollo para obtener etiquetas marcadas.
Alignez le capteur (2) avec les repères (1) à l'écart du centre du rouleau pour les étiquettes marquées.



5 Close Printer

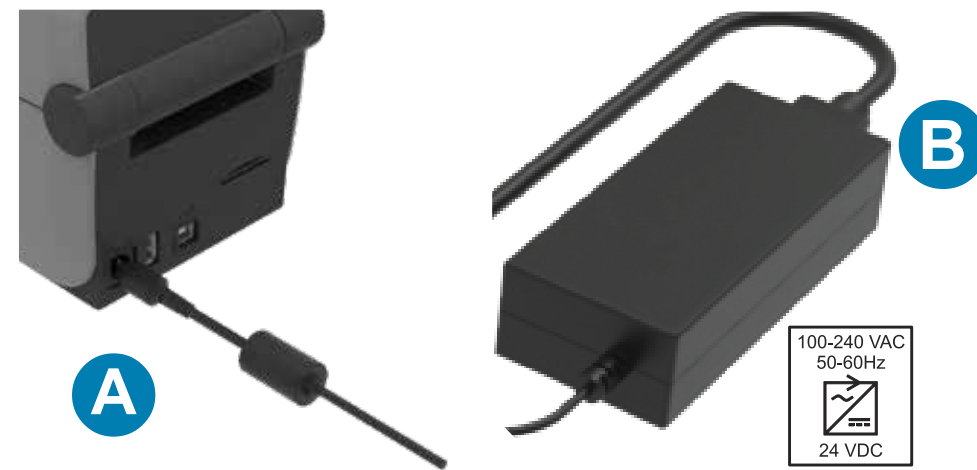
Cerrar impresora
Fermer l'imprimante



Press down on the front edge of the printer until it locks.
Presione hacia abajo en el borde delantero de la impresora hasta que quede fijo.
Appuyez sur le bord avant de l'imprimante jusqu'à ce qu'il se verrouille.

6 Connect Power

Conectar la alimentación eléctrica
Raccordement électrique



A. Plug the power supply into the printer.
Conecte la fuente de alimentación eléctrica en la impresora.
Branchez le bloc d'alimentation sur l'imprimante.

B. Plug the power cable into the power supply.
Conecte el cable de alimentación eléctrica en la fuente de alimentación eléctrica.
Branchez le câble d'alimentation sur le bloc d'alimentation.

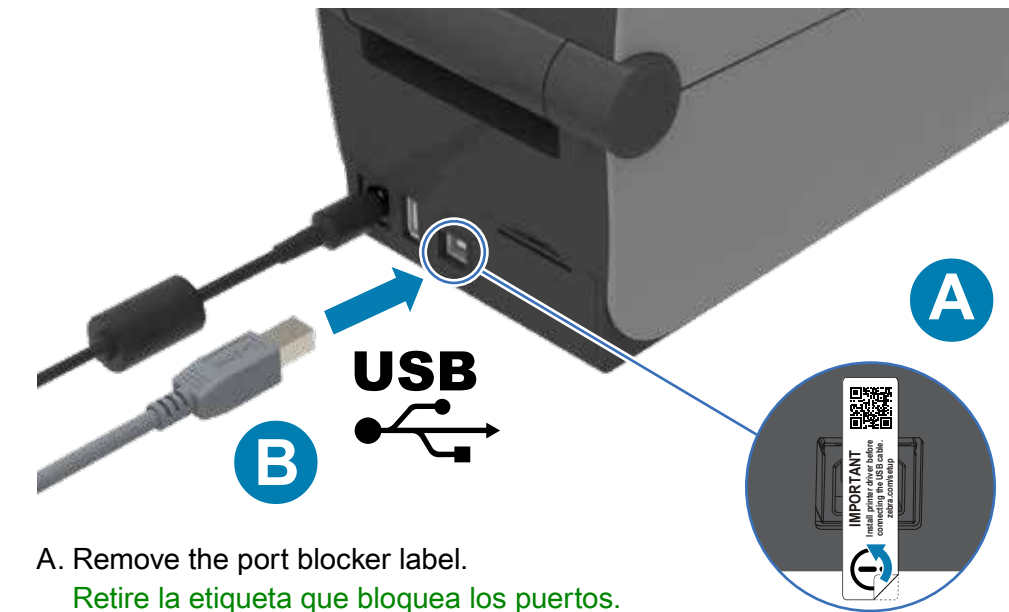
C

C. Plug the power cord into an appropriate receptacle.
Conecte el cable de alimentación eléctrica en un receptáculo apropiado.
Branchez le cordon d'alimentation sur une prise appropriée.

D. The power supply lights green.
La fuente de alimentación eléctrica emitirá una luz verde.
Le voyant du bloc d'alimentation devient vert.

7 Connect USB

Conectar USB
Raccordement USB



A. Remove the port blocker label.
Retire la etiqueta que bloquea los puertos.
Retirez l'étiquette placée sur le port.

B. Connect the USB cable to the printer and your computer.
Conecte el cable USB a la impresora y a la computadora.
Reliez le câble USB à l'imprimante et à votre ordinateur.

8 Power On

Encender
Alimentée



Press the power button (1).
Presione el botón de encendido (1).
Appuyez sur le bouton d'alimentation (1).



When the printer is ready, the printer status light (1) will turn green.
Cuando la impresora esté lista, la luz de estado de la impresora se pondrá de color verde.
Lorsque l'imprimante est prête, son voyant d'état devient vert.

9 Smart Calibration

Calibración inteligente
Calibrage intelligent



Press and hold the Pause (1) and Cancel (2) buttons for two seconds to line up the labels.
Mantenga presionados los botones de Pausa (1) y Cancelar (2) durante dos segundos para alinear las etiquetas.
Maintenez les boutons Pause (1) et Annuler (2) enfoncés pendant deux secondes pour aligner les étiquettes.

10 Print Configuration Report

Imprimir informe de configuración
Imprimer un rapport de configuration



Press and hold the Feed (1) and Cancel (2) buttons for two seconds to print a configuration report.
Mantenga presionados los botones de Alimentación (1) y Cancelar (2) durante dos segundos para imprimir un informe de configuración.
Maintenez les boutons Alimenter (1) et Annuler (2) enfoncés pendant deux secondes pour imprimer un rapport de configuration.

Support and Information

Apoyo e información
Soutien et information

View user documentation and how-to videos.
Vea la documentación de usuario y los videos instructivos.
Affichez la documentation utilisateur et les tutoriels.
zebra.com/zd411d-info

View Quick Answers and Knowledge Base.
Vea las respuestas rápidas y la base de conocimientos.
Affichez les réponses rapides et la base de connaissances.
zebra.com/knowledge

Need to design a label?
¿Necesita diseñar una etiqueta?
Besoin de créer une étiquette?
zebra.com/zebradesigner

Join Community Connection of Zebra users and ambassadors.
Únase a la comunidad de conexión de los usuarios y embajadores de Zebra.
Rejoignez la communauté des utilisateurs et ambassadeurs Zebra.
zebra.com/supportcommunity

Learn about genuine Zebra supplies.
Obtenga información sobre los suministros genuinos de Zebra.
Obtenez des informations sur les consommables de marque Zebra.
zebra.com/supplies

Contact Zebra about your printer.
Comuníquese con Zebra acerca de su impresora.
Contactez Zebra au sujet de votre imprimante.
zebra.com/contact

Need to manage your printer?
¿Necesita administrar su impresora?
Besoin de gérer votre imprimante?
zebra.com/ppme

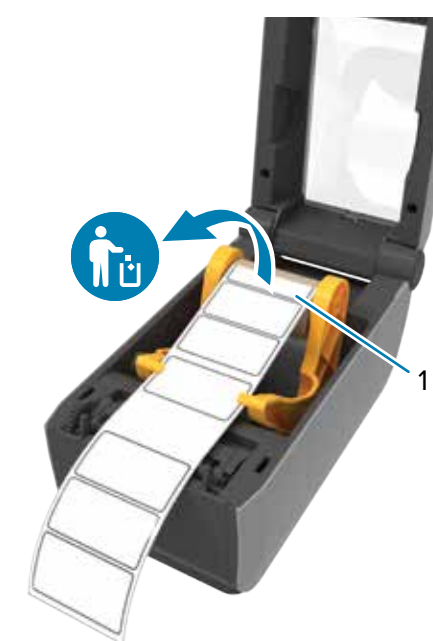
Need to secure your printer?
¿Necesita asegurar su impresora?
Besoin de sécuriser votre imprimante?
zebra.com/printsecure

Media Out

Falta de papel
Papier épuisé



When the media runs out, the printer and media status lights (1) will turn red.
Cuando se agote el papel, las luces de estado de la impresora y del papel (1) se volverán rojas.
Lorsque le support est épuisé, les voyants d'état de l'imprimante et du support (1) deviennent rouges.



Open the printer and discard the empty roll (1).
Abra la impresora y deseche el rollo vacío (1).
Ouvrez l'imprimante et jetez le rouleau vide (1).

Cleaning

Limpieza
Nettoyage



Clean printhead (1) with a cleaning pen (2). Clean from the middle to the outside. The cleaning pen is only for cleaning a printhead.
Limpie el cabezal de impresión (1) con un lápiz de limpieza (2). Limpie desde el centro hacia afuera. El lápiz de limpieza solo sirve para limpiar un cabezal de impresión.
Nettoyez la tête d'impression (1) à l'aide d'un stylo de nettoyage (2). Effectuez le nettoyage du milieu vers l'extérieur. Le stylo de nettoyage sert uniquement à nettoyer une tête d'impression.